

GEKO

Автоматика для распашных ворот с шириной створки до 2,5 м и массой до 250 кг



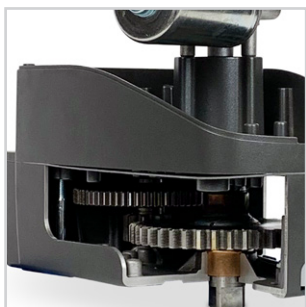
Для бытового использования



Доступен в версии 24 В с энкодером



GEKO

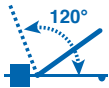


Вся наша продукция изготовлена из таких материалов, как сталь и бронза, что гарантирует надежность и долговечность.



Совместим с внешним тросом и системой наружной разблокировки (art. GEKO/SF и art. BLINDOS), позволяющими разблокировать привод в случае отключения электропитания или другой нештатной ситуации.

Открытие створки до 120°



Комплект для переделки обычного рычага в плавающий (art. KIT CLIMB) для установки створки под уклоном.



Совместим с NETCOM, устройством для обслуживания монтажа и удаленного управления!



Универсальная плата управления DE@NET делает этот привод совместимым с системой NETLINK.



Скользящий рычаг (art. GEKO BS) для применения при ограниченном пространстве по краям ворот.

Встроенные механические упоры исключают необходимость установки наземных упоров.



Модели

24V = электроприводы с блоком управления и энкодером, без рычага

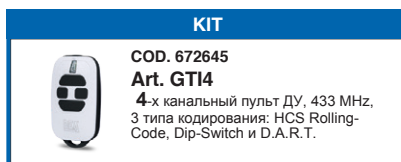
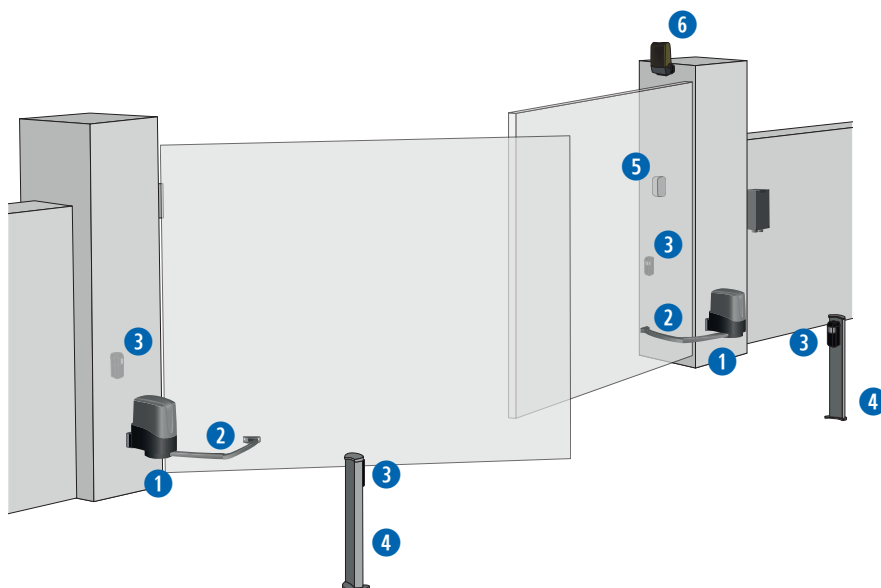


COD.	Art.				ПРОЧИЕ ХАРАКТЕРИСТИКИ
628000	GEKO		✓	NET24N	<ul style="list-style-type: none"> • 1 привод • Механические упоры • Регулировка скорости и замедления при открытии и закрытии
628020	GEKO/S		✓		<ul style="list-style-type: none"> • 1 привод без блока управления • Механические упоры • Регулировка скорости и замедления при открытии и закрытии
628010	GEKO/2		✓	NET24N	<ul style="list-style-type: none"> • 2 привода / 1 блок управления • Механические упоры • Регулировка скорости и замедления при открытии и закрытии

Технические характеристики

Питание электродвигателя (V)	24V =
Мощность электродвигателя (W)	80
Максимальное усилие (Nm)	180
Интенсивность (циклы в час)	20
Циклы в сутки	60
Диапазон рабочих температур (°C)	-20 ÷ 50
90° Время открытия (сек)	16
Вес с упаковкой (кг)	12
Звуковое давление (dBA)	< 70
Степень защиты	IP44

Пример монтажа

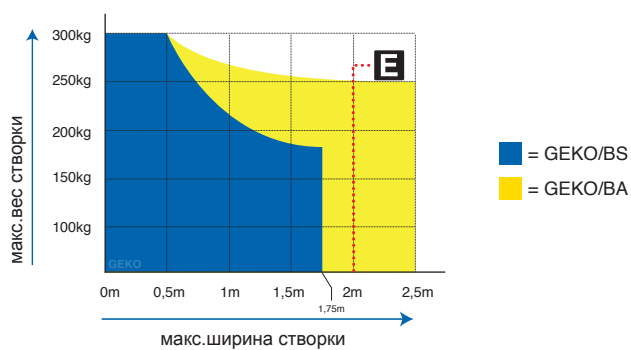


KIT подробную информацию о составе комплекта смотрите в прайс-листе

Специальные аксессуары

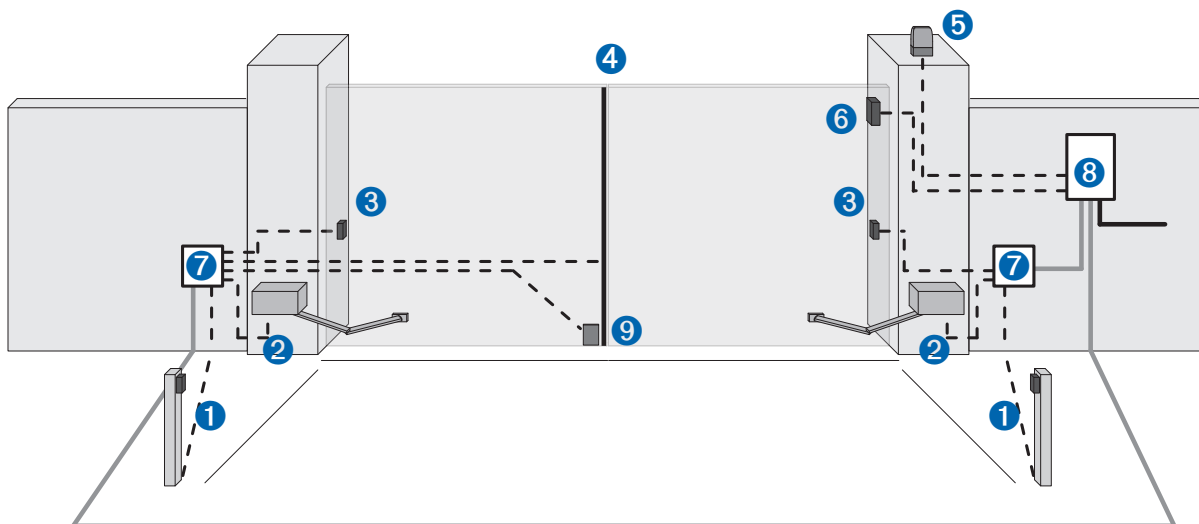


Руководство по использованию



ВНИМАНИЕ! В случае, если длина створки более 2-х метров, или, если вы используете не самоблокирующиеся модели, должен быть установлен электрический замок, чтобы удерживать ворота в закрытом положении.

Пример монтажа

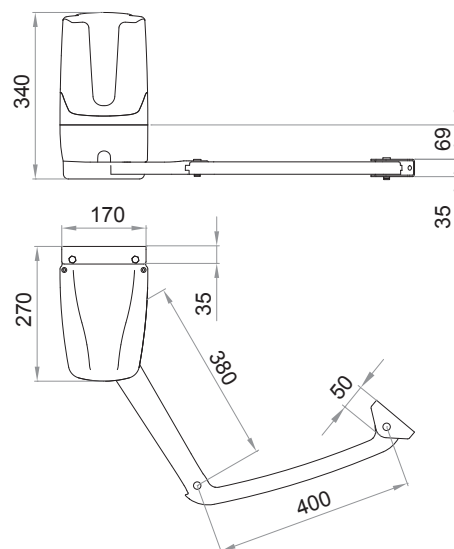


- Гофрированная труба для силового кабеля
- Ø40 гофрированная труба для соединения блока управления с распределительной коробкой
- - - Ø20 гофрированная труба или внешняя труба из ПВХ для соединения платы управления с приборами управления и безопасности

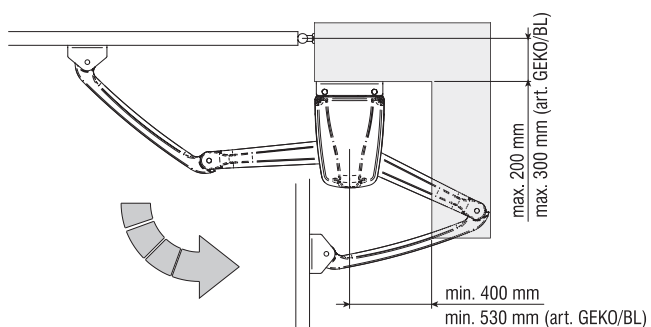
- 1 Стойка с фотоэлементами
- 2 Электропривод
- 3 Фотоэлементы
- 4 Ребро безопасности
- 5 Сигнальная лампа
- 6 Кодонаборная панель
- 7 Распределительная коробка
- 8 Плата управления
- 9 Распределительная коробка

Размеры

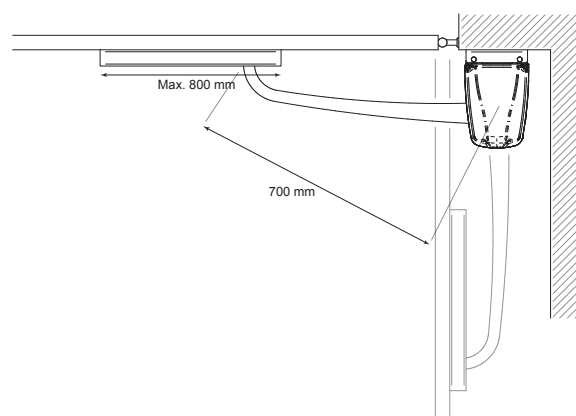
Размеры (с рычагом art. GEKO/BA)



Шарнирный рычаг Установочные размеры см. в руководстве по эксплуатации.



Скользящий рычаг Установочные размеры см. в руководстве по эксплуатации.



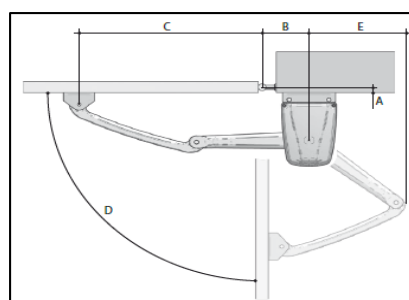
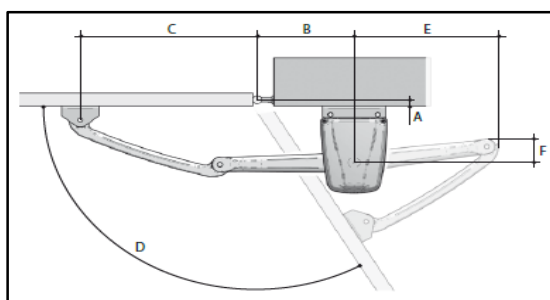
Установочные размеры

Все размеры в мм

GEKO с Art. GEKO/BA					
A	B	C	D	E	F
20	150	585	90 °	310	-
50	150	580	90 °	320	-
100	150	565	90 °	335	-
120	150	560	90 °	340	-
150	150	550	90 °	345	-
180	150	540	90 °	342	-
200	150	530	90 °	340	-
0	250	485	120°	390	62
0÷20	160	575	100°	360	-
0÷20	200	535	110°	390	-
20	260	475	120°	390	75
50	160	565	100°	375	-
50	220	510	110°	390	-

GEKO с Art. GEKO/BL					
A	B	C	D	E	F
200*	150	750	90 °	470	-
250*	150	800	90 °	480	-
300*	150	800	90 °	490	-

GEKO с Art. GEKO/BLA					
A	B	C	D	E	F
50	150	780	90°	365	-
100	150	770	90°	380	-
150	150	750	90°	390	-
180	150	730	90°	385	50



DEAuser



DEAuser — это приложение для частных пользователей, которое позволяет пользоваться автоматикой на близком расстоянии через Bluetooth. Установив NET-NODE на все устройства с технологией NETLINK, вы сможете управлять своими воротами через смартфон.

Для использования с:



Art.NET-NODE 2.0
Cod. 677642



DEAinstaller



DEAinstaller — это приложение, предназначенное для профессиональных монтажников, которое позволяет программировать автоматику DEA и управлять ею на месте простым и интуитивно понятным способом со своих устройств.

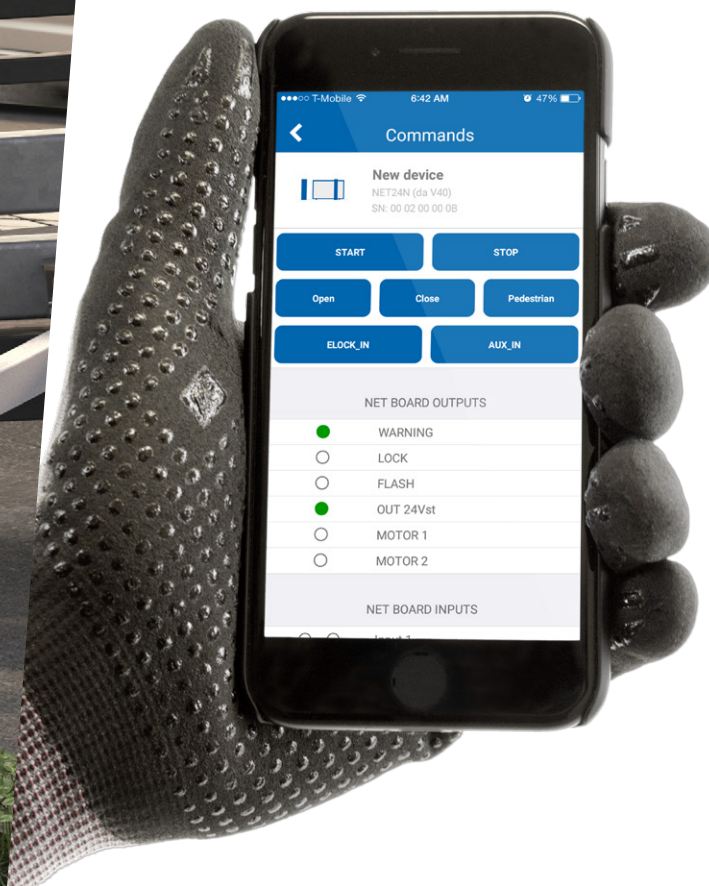
Используя NET-NODE вы можете:

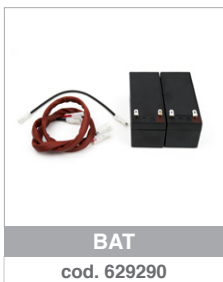
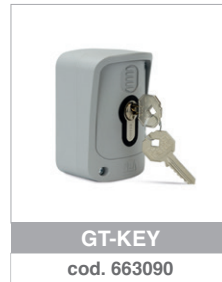
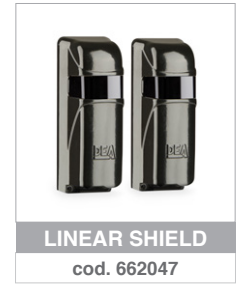
- ✓ хранить резервную копию данных всех ваших настроек
- ✓ легко настраивать параметры ваших блоков управления
- ✓ обновить прошивку
- ✓ запрограммировать период обслуживания
- ✓ управлять или настраивать пульты
- ✓ читать технические руководства и смотреть кабельные схемы
- ✓ управлять автоматикой с помощью приложения

Для использования с:



Art.NET-NODE 2.0
Cod. 677642





#safeasyoulike!

Некопируемые пульты!

Пульты GTI многофункциональны. Они имеют три варианта кодирования: DIP SWITCH, Rolling Code и D.A.R.T. новая кодировка DEA.

Вы можете настроить код пультов, чтобы гарантировать максимальную безопасность для вашего клиента.

- D. DEA**
- A. Advanced**
- R. Rolling Code**
- T. Transmission**




Ищете полную безопасность? С NET-BOX можно настроить персональный код вашего пульта GTI.



#colourasyoulike!

Выберите свой любимый цвет!

Пульты GTI можно изменить с помощью комплектов кнопок семи цветов: зеленого, салатового, синего, розового, желтого, оранжевого и фиолетового.

-  ЗЕЛЕНый
-  ЖЕЛТый
-  САЛАТОВый
-  ОРАНЖЕВый
-  СИНИИ
-  ФИОЛЕТОВый
-  РОЗОВый

Внимание: Кнопки покупаются отдельно от пультов.



NETLINK

— это наша технология, применяемая к устройствам DEA для интеллектуального управления вашими монтажами как локально, так и удаленно.



Наш ассортимент

Автоматика для откатных ворот



LIVI N



REV



GULLIVER



Автоматика для секционных ворот



SPACE



ADVANCE



LIVI 902



Автоматика для распашных ворот



MAC



STING



LOOK



GEKO



LIVI 502



GHOST 100/200



OLI N



Автоматика для промышленных гаражных ворот



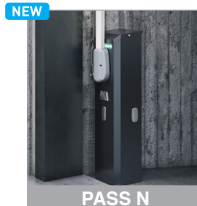
LATO



550 PL



Шлагбаумы



PASS N



STOP N



TRAFIK



Болларды



ROCK



HEADQUARTER
DEA SYSTEM S.p.A.
Via della Tecnica, 6 - 36013 Piovene Rocchette (VI) - ITALY
☎ + 39.0445.55.07.89 - 📠 + 39.0445.55.02.65
info@deasystem.com - www.deasystem.com

Branches > Italia, France, United Kingdom, Ireland, España,
Portugal, Polska, Deutschland, Беларусь

> Дочернее предприятие на территории СНГ:
ООО "ДЕА Систем Си Ай Эс"
220099 г. Минск, ул. Казинца 25А, Беларусь

+375(29)102-15-22
+375(29)572-15-22
+375(17)395-86-30

8(800)707-02-79 Единый по РФ